

016200002

REIVINDICAÇÃO

1) "CONFIGURAÇÃO APLICADA EM COLETE DE SEGURANÇA", Caracterizado por ser substancialmente conforme ilustrado nos desenhos em anexo.

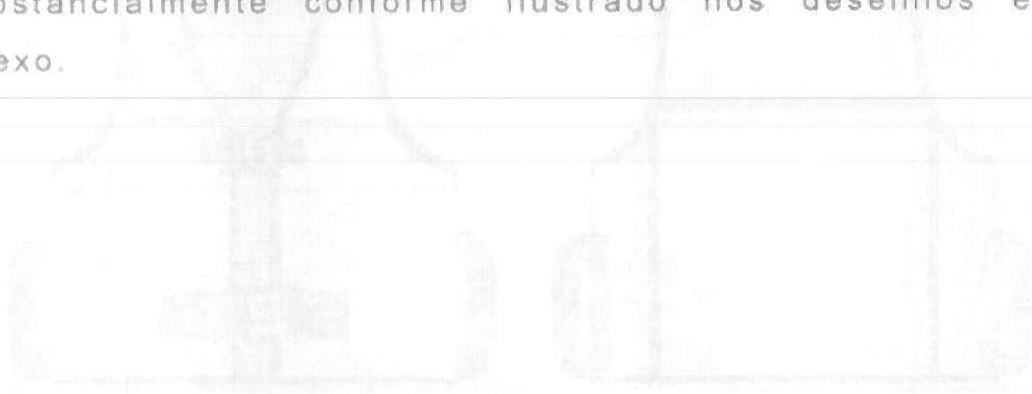


Figura 2



Figura 1

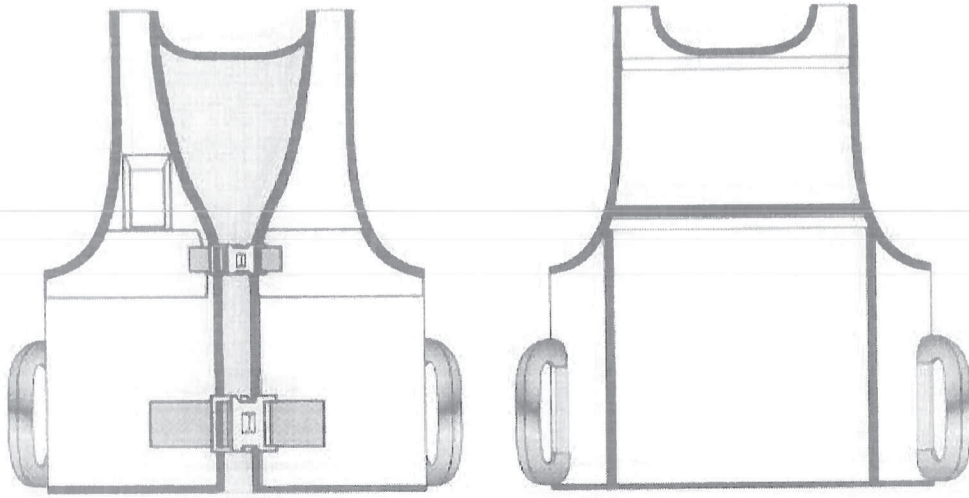


Figura 2

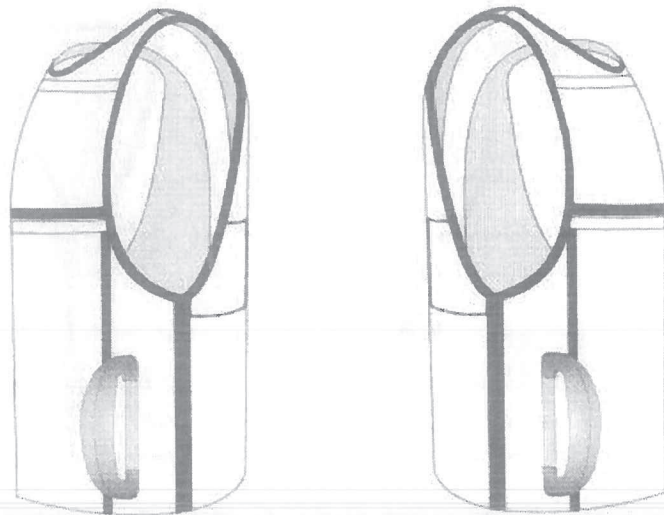


Figura 3

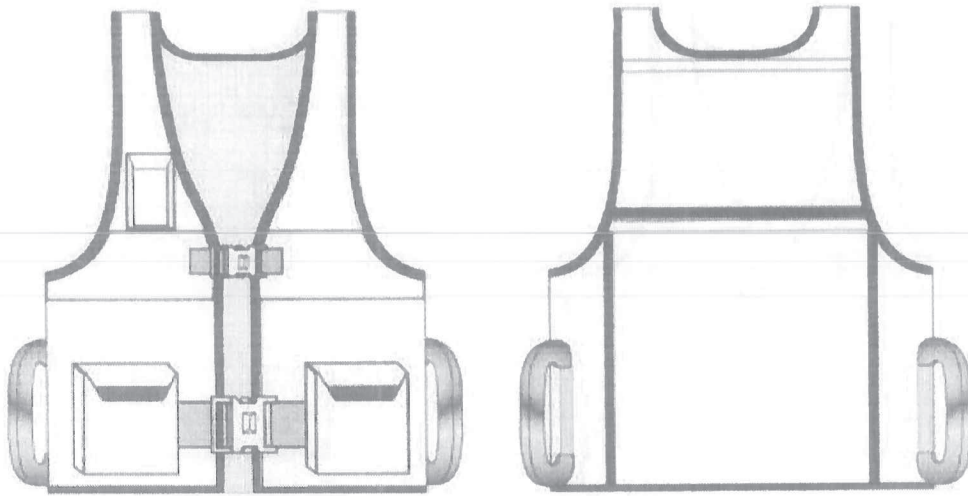


Figura 4

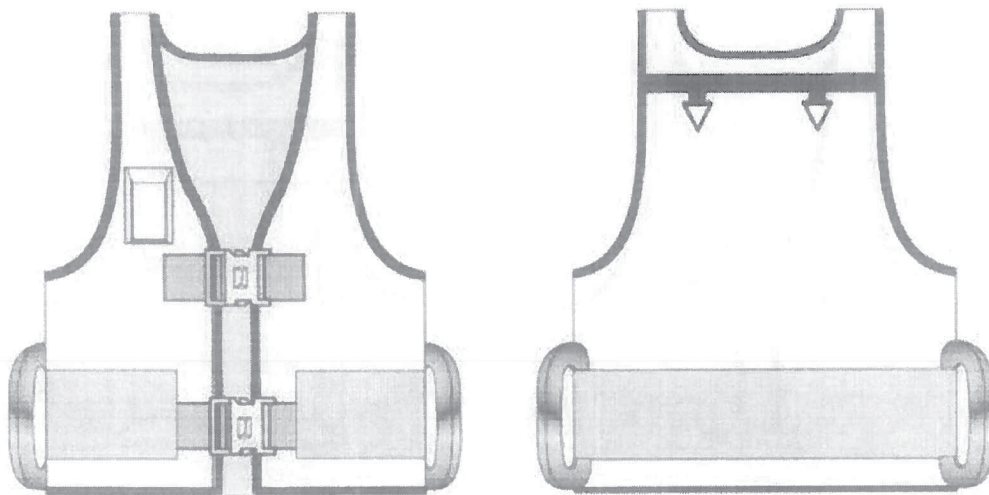


Figura 5

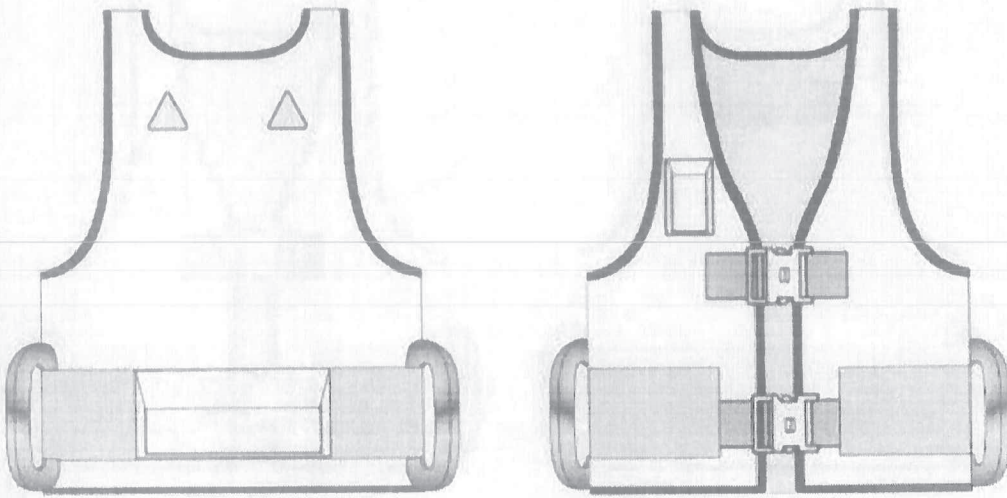


Figura 6

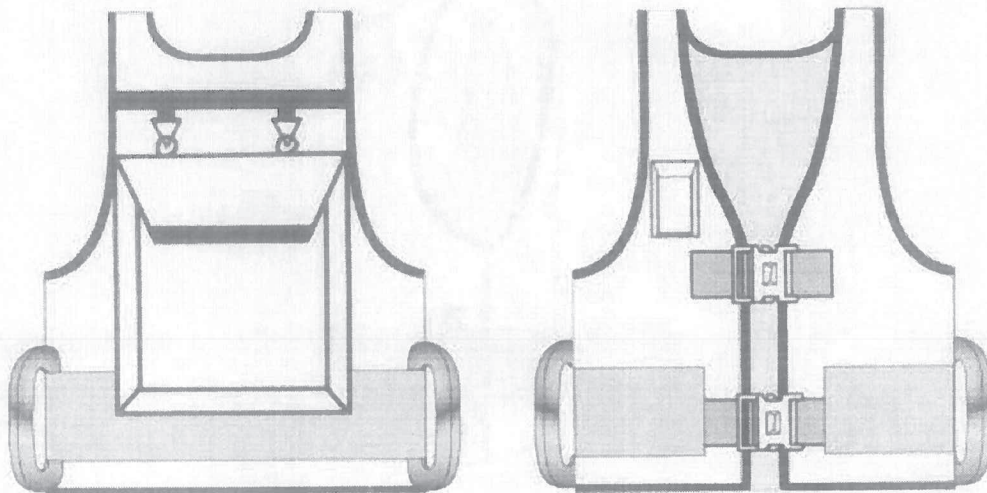


Figura 7

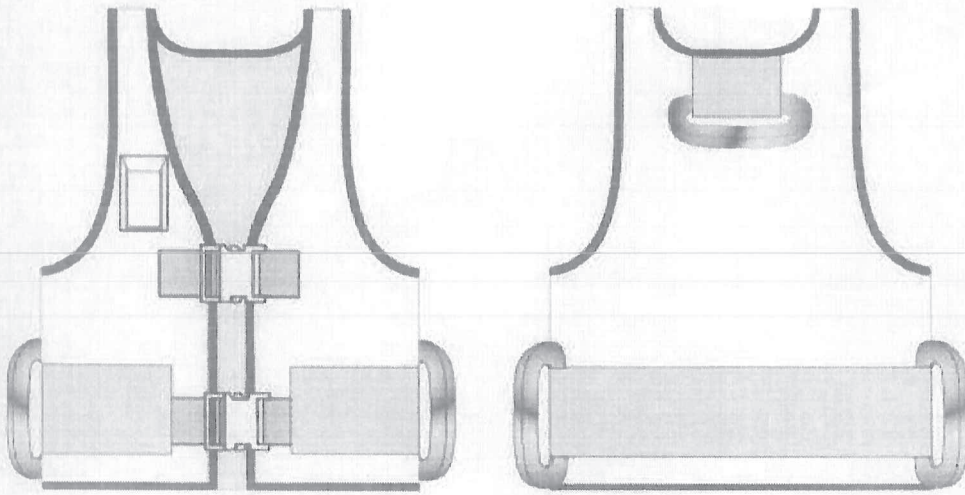


Figura 8

